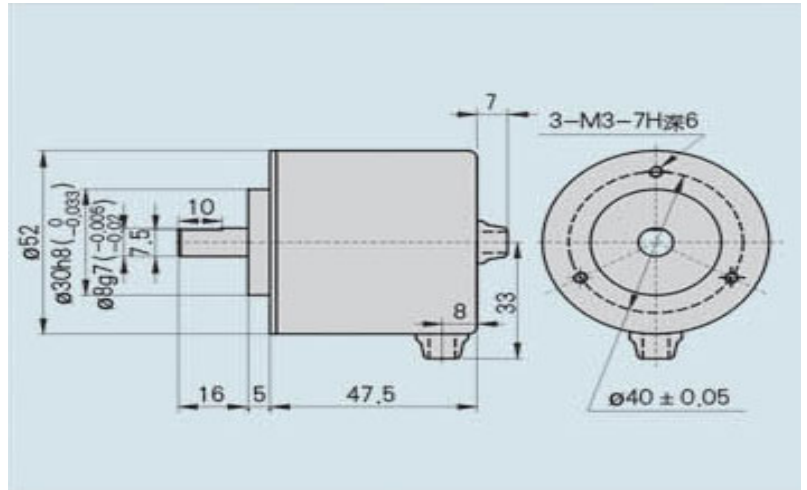


# 上海江晶翔电子有限公司

## ROYI旋转编码器

### ●安装尺寸(单位:mm)



### ●特性一览

- ※ 轴载荷能力强，工作寿命长
- ※ 外径 $\Phi 52$ ，止口 $\Phi 30$ ，轴径 $\Phi 8$ ，电缆侧出
- ※ 体积小，重量轻，适用于自动化工控领域

※ 型号说明：  
 ISC5208 - 101 G 1000 BZ3 - 5-12 F  
 产品型 号 型号扩 展 航插·电缆 输出脉冲 数 Z信号识 别 电源电 压 输出方式

※ 可选脉冲： $\leq 3600p/r$  或依据用户要求。

※ 型式举例：基本型号ISC5208，电缆侧出G，输出脉冲数1000 p/r， $T_z = 1/4T$ ，电源电压DC12V，互补输出F。记为：ISC5208-101G1000BZ3-12F

### ●接线表(实际接线以编码器标牌为准)

信号	+5V	OV	SIG A	SIG A	SIG B	SIG B	SIG Z	SIG Z	屏蔽
导线颜色	红	黑	绿	棕	白	灰	黄	橙	N.C
插座号(7芯)	1	4	3	-	5	-	2	-	6
插座号(9芯)	1	4	5	7	3	6	2	8	9

### ●技术参数

输出波形	方波	工作温度	$-30^{\circ}\text{C} \sim 80^{\circ}\text{C}$
消耗电流	$\leq 150\text{mA}$	储存温度	$-40^{\circ}\text{C} \sim 100^{\circ}\text{C}$
响应频率	0~100KHz	工作湿度	30~85% 无结露
载空比	0.5T+/-0.1T	电源电压	DC+5+/-5%或+5~12V、+12~24V
最大转速	5000rpm	抗冲击	980m/s <sup>2</sup> , 6ms, XYZ方向各2次
转动惯量	$3.5 \times 10^{-6}\text{Kgm}^2$	抗震动	50m/s <sup>2</sup> , 10~200Hz, XYZ方向各2h
起动力矩	$1.5 \times 10^{-3}\text{Nm}$ (+25°C)	工作寿命	MTBF $\geq 25000\text{h}$ (+25°C, 2000rpm)
轴最大负载	径向35N; 轴向25N	输出电压	高电平Vh $\geq 85\%V_{cc}$ , 低电平Vi $\leq 0.3V$
防护	防水、防油、防尘 IP54	质量	0.17kg